

# KLP® Blocs de Fondation



Les **Blocs de Fondation KLP® ou bordures** sont conçus pour porter des structures légères comme des abris de jardin ou délimiter des zones avec des types de sols différents : bordures d'allées, potagers, jeux publics ou agrès sportifs, bacs à sable, jeux de boules, etc.... Les blocs de fondations en plastique sont faciles à assembler et offrent beaucoup d'avantages sur les alternatives du béton et du bois. 7 raisons de choisir les Blocs de Fondation KLP®:

1. Pose rapide, temps inférieur de 50% à la pose du béton.
2. Fabriqué à 100% en plastique recyclé
3. Ne pourrit pas, ne casse pas
4. Durée de vie sans dégradation supérieure à 50 ans
5. Poids ultra léger, seulement 8 kg par mètre
6. Système d'assemblage breveté
7. Se travaille comme le bois



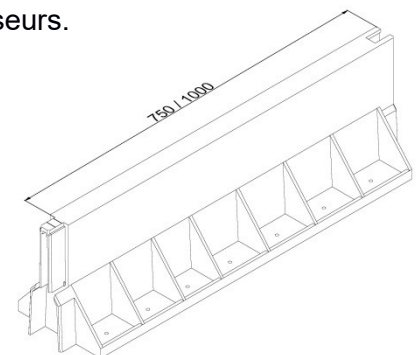
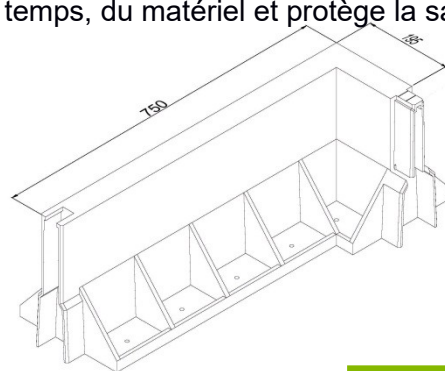
## Simplicité

L'ingénieux plan breveté permet une pose très simple. Les Bordures s'assemblent de façon homogène et sans raccord. Cela évite les reprises ou raccords après la pose et laisse les 2 faces intérieure et extérieure, avec une parfaite finition. Avec trois différents modèles, droits et blocs d'angles, il est possible de construire des structures de toutes dimensions. Les blocs de Fondations peuvent être coupés ou usinés de la même façon que le bois. Des poutres bois ou panneaux préfabriqués peuvent être assemblés sur les blocs de Fondation avec de la visserie standard.



## Santé et législation du travail

La conformité avec la santé et la législation du travail devient de plus en plus importante. Le poids des blocs de fondation en béton (40kg) et les conséquences liées pour la santé des ouvriers usés par les manipulations de blocs lourds ont été les raisons importantes du développement d'une solution alternative en plastique. Les Blocs de Fondation KLP® d'un poids de seulement 8 kg, permettent à un homme seul de réaliser le travail. Le bloc de Fondation KLP® vous fait gagner du temps, du matériel et protège la santé des poseurs.



*Durable & Bon pour l'environnement*



Trois modèles de Blocs de Fondations sont disponibles. Chacun d'eux peut être raccordé aux autres afin de s'adapter à votre plan de fondation



Si cela est nécessaire, les blocs de Fondation peuvent être recoupés. Vous trouverez plus d'informations dans notre brochure technique.



## Les Blocs de Fondation KLP®:

<i>Dimension</i>	<i>Description</i>
25 x 30 x 75 cm	Bloc droit
25 x 30 x 100 cm	Bloc droit
34,6 x 30 x 87,2 cm	Bloc d'angle

## Avantages de KLP®:

- . Durable
- . Bon pour l'environnement
- . Aucun entretien
- . Facile à usiner
- . Ne pourrit pas, ne casse pas

*Durable & Bon pour l'environnement*