

KLP® tête de Poteau



Plastique recyclé, durable et écologique!

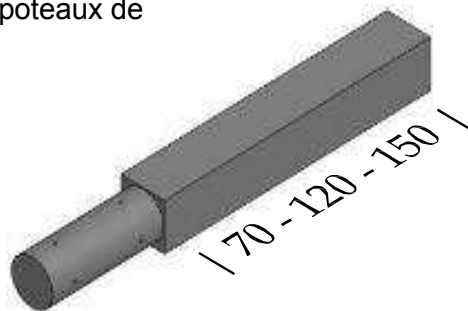
La **Tête de Poteau KLP®** est l'alternative à des pieux de fondation en bois pour, entre autres, les jetées et les quais. Le bois pourrit à la liaison air/eau mais la partie enterrée dure très longtemps. La Tête de Poteau KLP® est un complément idéal avec des poteaux en bois, car il ne nécessite aucun entretien. La combinaison du bois et du plastique produit un pieu rigide facile à battre, durable et offre une solution économique.

Le plastique recyclé de KLP® ne nécessite aucun entretien, est durable, et facile à nettoyer et il n'a pas d'écharde et ne pourrit pas. En outre, KLP® est extrêmement écologique, parce qu'il ne dégage aucune substance nocive pour les plans d'eau et nappes phréatiques.

Le matériel KLP® a le charme et la facilité de mise en oeuvre du bois. KLP® peut facilement être coupé, percé, raboté et vissé par exemple.

La Tête de Poteau KLP® est fixée sur le poteau en bois à l'aide d'un manchon en acier. Le poteau en pin est sous l'eau et la Tête de Pieu KLP® est en surface

La Tête de Pieu est disponible dans les deux versions rondes et carrées. La Tête de Poteau KLP® ronde a un diamètre fixe de 15 cm et est idéale comme borne d'amarrage. Pour la carrée, la partie basse est ronde et la partie haute est carrée. Cette Tête de Poteau KLP® est particulièrement appropriée pour les poteaux de fondation d'appontements ou jetées.



original

KLP®

KLP® tête de Poteau

KLP® tête de Poteau S

Partie ronde 18,5 x 50 cm
Partie carrée 19,5 x 19,5 x 70 cm

KLP® tête de Poteau M

Partie ronde 18,5 x 50 cm
Partie carrée 19,5 x 19,5 x 120 cm

KLP® tête de Poteau L

Partie ronde 18,5 x 50 cm
Partie carrée 19,5 x 19,5 x 150 cm

KLP® tête de Poteau R

ronde 15 cm x 70 / 200 cm

Couleur standard : Noir



Mise en oeuvre:

Batte le poteau bois jusqu'à environ 50 cm de la surface de l'eau.
Puis la Tête de Poteau KLP® est reliée au poteau en bois par la douille acier. L'ensemble est fixé à l'aide de vis à bois.
Et puis l'ensemble du Poteau est enfoncé jusqu'à la hauteur voulue.



Avantages de KLP®

- ⌚ Durable
- ⌚ Écologique
- ⌚ Sans entretien
- ⌚ Facile à appliquer
- ⌚ Ne pourrit et ne se fend pas
- ⌚ Recyclable
- ⌚ Résistant aux UV, à l'eau et bon pour l'environnement

original

KLP®

KLP France OUEST – 7, rue du Manio 56100 LORIENT

contact@klpfrance-ouest.com