

KLP® Palplanche



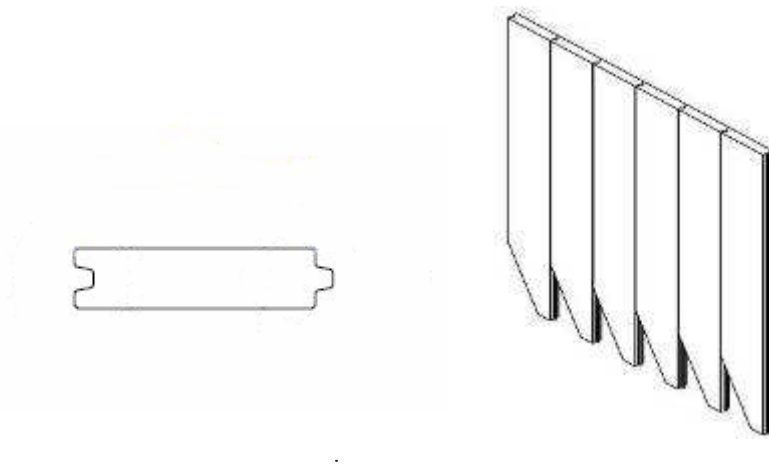
Plastique recyclé, durable et écologique!

La **Palplanche KLP®** vous offre une solution robuste et durable quand il s'agit de barrage ou soutènement. Le plastique recyclé KLP® a une durée de vie de plusieurs décennies, ne pourrit pas, n'a pas d'écharde, n'a pas besoin d'entretien et ne contient pas de substances nocives.

La Palplanche KLP® est composée de planches à rainure et languette. Ce type de construction assure une bonne homogénéité à la fonction de soutènement et reste perméable. Nous avons différentes tailles et conceptions dans notre gamme.

Nous proposons également des **poutres armées KLP®** (armées de rond acier ou fibre de verre), qui donnent fermeté et forme à la construction du barrage. Vous optez ainsi pour une solution durable.

KLP® peut être facilement scié, percé, raboté, cloué, agrafé et vissé. Nous vous conseillerons avec plaisir sur l'étude et les conseils de mise en œuvre.



original

KLP®

KLP France OUEST – 7, rue du Manio 56100 LORIENT

contact@klpfrance-ouest.com



KLP® Palplanche

KLP® Palplanche (fibre de verre)

Dimensions : 20 x 5 cm
longueur : max. 3 mètres

KLP® poutre renforcée

🕒 KLP®-V (fibre de verre)

Dimension : 10 x 10 cm
Longueur : max. 3 mètres

🕒 KLP®-S (armées rond acier)

longueur : 8 x 8 x 300 cm
: 15 x 7 x 275 cm
: 16 x 8 x 400 cm
: 15 x 16 x 500 cm (Profilé)

Couleur standard: noir



Avantages de KLP®:

- 🕒 Durable
- 🕒 Écologique
- 🕒 Sans entretien
- 🕒 résistance aux chocs
- 🕒 Facile à appliquer
- 🕒 Ne pourrit et ne se fend pas
- 🕒 Recyclable
- 🕒 Résistant aux UV, à l'eau et bon pour l'environnement

original

KLP®

KLP France OUEST – 7, rue du Manio 56100 LORIENT

contact@klpfrance-ouest.com