

KLP® Pontons, cheminements

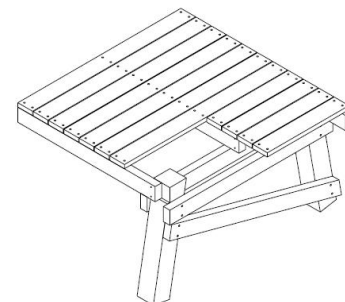


Plastique recyclé, durable et écologique!

Les cheminements en plastique KLP®, composé de matériaux 100% recyclés, ont le charme du bois et de la durabilité du plastique. (Supérieur à 40 ans).

Avec les profils et sections suivants, vous pouvez construire tout ponton ou cheminement en plastique KLP®

- ⌚ KLP® Deck
- ⌚ KLP® Poutres et solives
- ⌚ KLP® Poteaux renforcés
- ⌚ KLP® Poutres armées

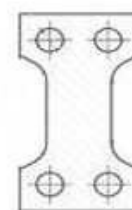


Vous optez ainsi pour une solution durable! En utilisant des déchets plastiques sélectionnés, nous produisons un plastique recyclé de qualité supérieure et nous soulageons l'environnement. Parce que le matériau a une durée de vie de plus de 40 ans et ne nécessite aucun entretien, le prix d'une construction en plastique KLP® -rapporté à sa durée de vie - est très économique.

Le plastique est extrêmement sûr car il ne casse pas et est deux fois moins glissant que le bois, surtout lorsqu'il est mouillé. Nous produisons du platelage KLP® Deck pour les terrasses, les passerelles ou les pontons sur lequel vous ne glissez pas et sur lequel vous pouvez marcher pieds nus sans vous inquiéter.

En utilisant des poutres armées, il est possible de construire des sections de ponton ou de passerelle avec des portées beaucoup plus grandes. Cela signifie que moins de poteaux sont nécessaires par rapport à une construction classique, et cela permet de réduire les quantités de matière et de main d'œuvre.

Nous pouvons étudier et mettre en œuvre tous vos projets de passerelles, pontons, cheminements... Pour cela, nous avons des gestionnaires de projet expérimentés et notre propre département Recherche & Développement ayant une grande expertise des produits KLP®. Nous prenons en charge l'ensemble de vos projets : Devis, conseils, analyses, conception, production, assemblage et installation.



original

KLP®

KLP France OUEST – 7, rue du Manio 56100 LORIENT

contact@klpfrance-ouest.com

KLP® Pontons, cheminements



KLP® Deck planches de platelage

(Noir gris, brun)

15 x 3,0 x 300 cm 40 cm*

18 x 3,9 x 325 cm 60 cm*

20 x 4,7 x 325 cm 80 cm*

*) charge ponctuelle de 100 kg, avec une déflexion maximale de L/250.

Poutres et solives

15 x 5 cm, 16 x 8 cm KLP®

15 x 5 cm, 16 x 8 cm KLP® renforcée

15 x 7 cm, 16 x 8 cm KLP® armée acier

KLP®- Poutres armées acier

16 x 8 cm longueur maximale 400 cm

13 x 7 x 400 cm KLP® renforcé en acier

KLP® Têtes de pieux

Têtes de pieux en plastique à utiliser en combinaison avec des poteaux en bois. Dimensions:

En bas: Ø 18,5 x 50 cm

En haut: 19,5 x 19,5 x 70 cm, 120 cm ou 150 cm

Conform NEN 6702.



Afin de répondre à la demande, nous avons élargi notre gamme de planches brunes et noires avec des planches grises.



Avantages de KLP®:

- ⌚ Durable
- ⌚ Écologique
- ⌚ Sans entretien
- ⌚ Antidérapant
- ⌚ Facile à installer
- ⌚ Confortable
- ⌚ Ne pourrit et ne se fend pas
- ⌚ Recyclable
- ⌚ Résistant aux UV, à l'eau

original

KLP®

KLP France OUEST – 7, rue du Manio 56100 LORIENT

contact@klpfrance-ouest.com